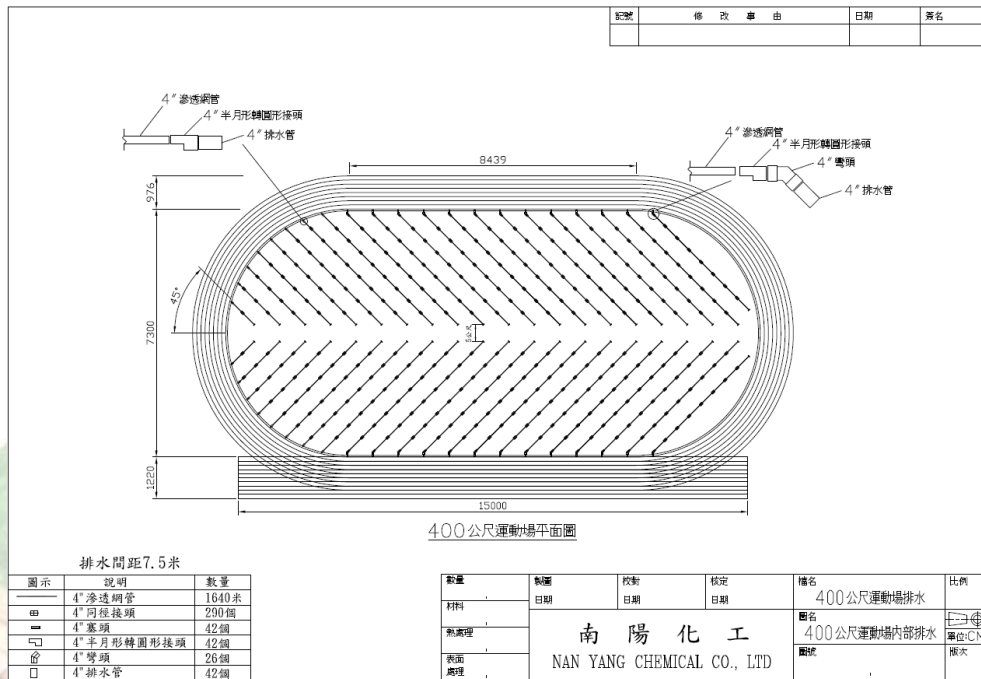


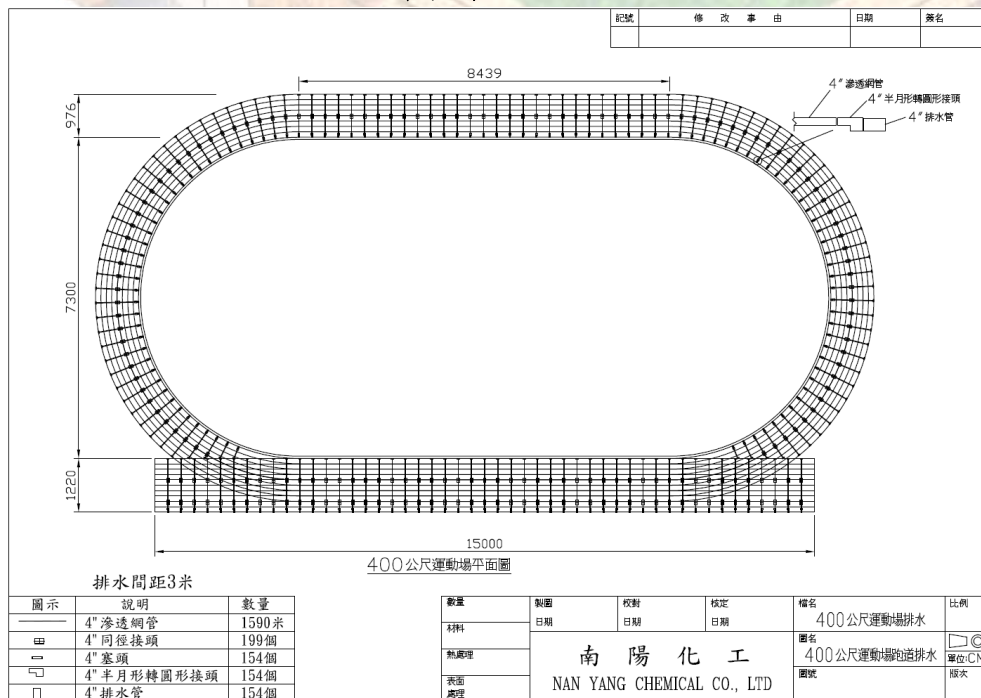
# AMP-滲透網管-運動場排水設計圖面

## 400 公尺運動場排水-內部排水 排水間距-7.5 公尺



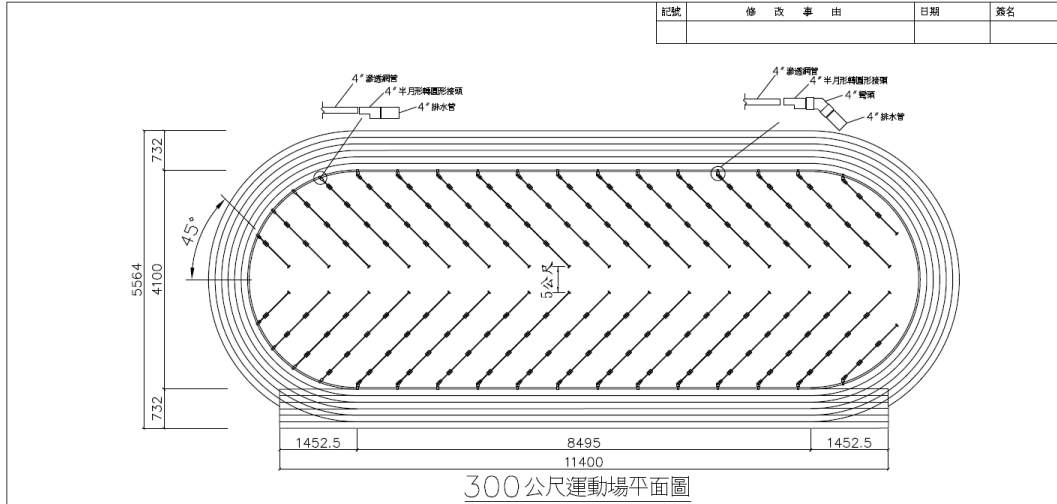
400 公尺運動場平面圖-排水間距 7.5 米

## 400 公尺運動場排水-跑道排水 排水間距-3 公尺



400 公尺運動場平面圖-排水間距 3.0 米

### 300 公尺運動場排水-內部排水 排水間距-7.5 公尺



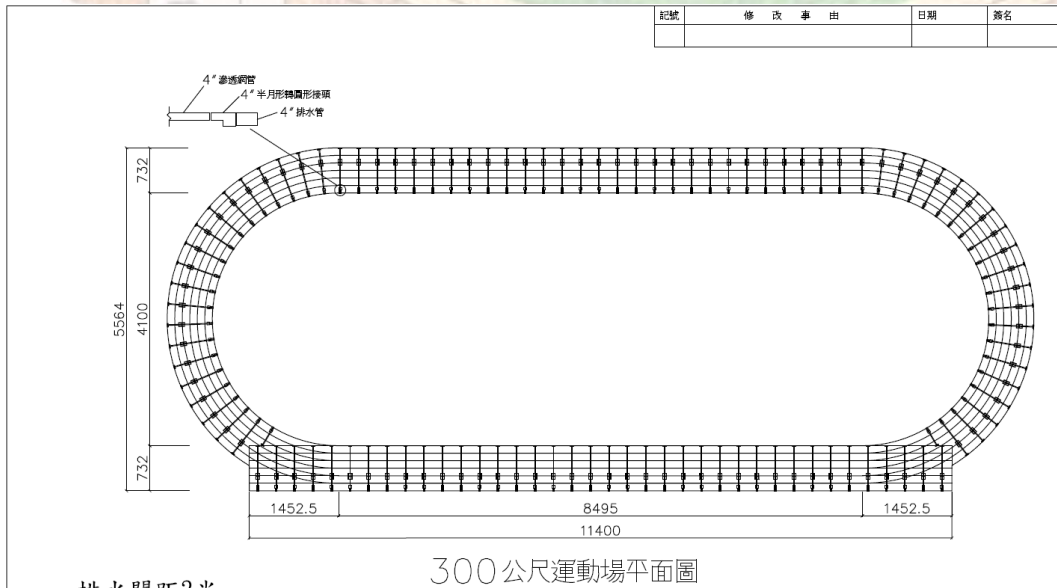
排水間距7.5米

圖示	說明	數量
—	4" 滲透網管	645米
田	4" 同徑接頭	120個
○	4" 塞頭	34個
◡	4" 半月形轉圓形接頭	34個
⌒	4" 彎頭	26個
□	4" 排水管	34個

數量	製圖日期	校對日期	核定日期	檔名	比例
材料				300公尺運動場排水	
無處理	南陽化工			圖名	單位:CM
表面處理	NAN YANG CHEMICAL CO., LTD			圖號	
				300公尺運動場內部排水	版次

### 300 公尺運動場平面圖-排水間距 7.5 米

### 300 公尺運動場排水-跑道排水 排水間距-3 公尺



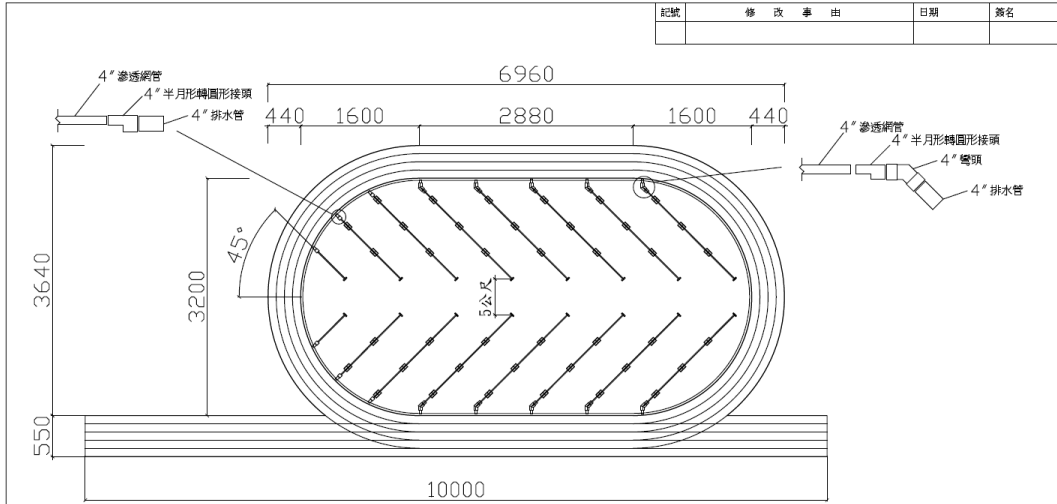
排水間距3米

圖示	說明	數量
—	4" 滲透網管	735米
田	4" 同徑接頭	107個
○	4" 塞頭	109個
◡	4" 半月型轉圓形接頭	109個
□	4" 排水管	109個

數量	製圖日期	校對日期	核定日期	檔名	比例
材料				300公尺運動場排水	
無處理	南陽化工			圖名	單位:CM
表面處理	NAN YANG CHEMICAL CO., LTD			圖號	
				300公尺運動場跑道排水	版次

### 300 公尺運動場平面圖-排水間距 7.5 米

## 200 公尺運動場排水-內部排水 排水間距-7.5 公尺



排水間距7.5米

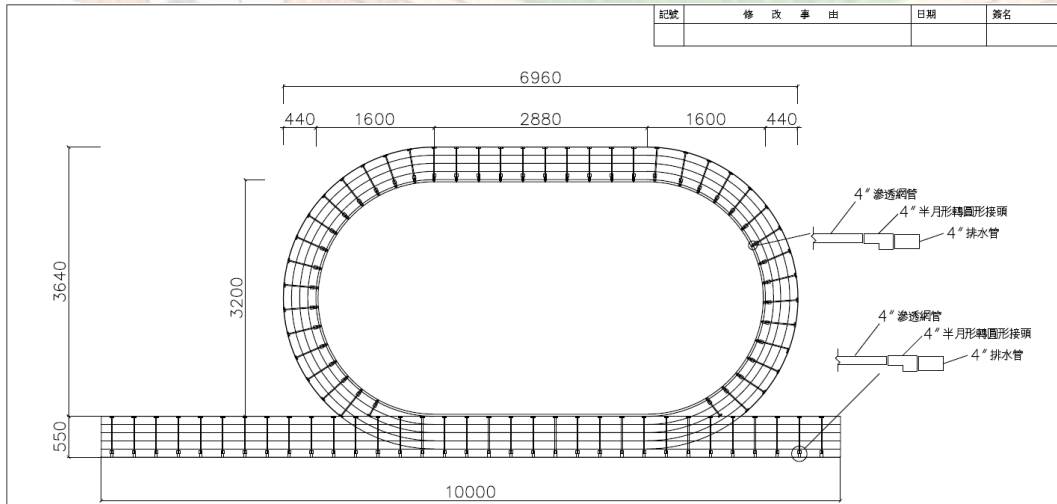
200公尺運動場平面圖

圖示	說明	數量
	4" 滲透網管	235米
	4" 同徑接頭	40個
	4" 半月形轉圓形接頭	16個
	4" 彎頭	10個
	4" 排水管	16個

數量	製圖日期	校對日期	核定日期	權名	比例
材料				200公尺運動場排水	
熱處理	南陽化工			圖名	單位:CM
表面處理	NAN YANG CHEMICAL CO., LTD			200公尺運動場內部排水	版次
				圖號	

## 200 公尺運動場平面圖-排水間距 7.5 米

## 200 公尺運動場排水-跑道排水 排水間距-3 公尺



排水間距3米

200公尺運動場平面圖

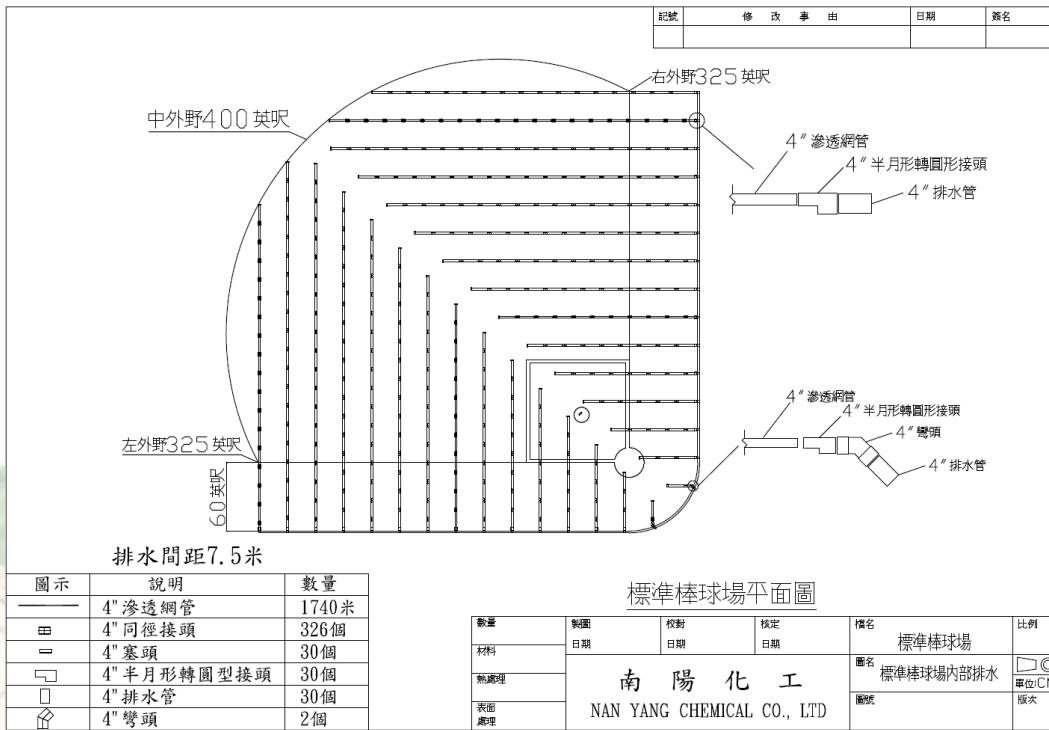
圖示	說明	數量
	4" 滲透網管	370米
	4" 塞頭	75個
	4" 半月形轉圓形接頭	75個
	4" 排水管	75個

數量	製圖日期	校對日期	核定日期	權名	比例
材料				200公尺運動場排水	
熱處理	南陽化工			圖名	單位:CM
表面處理	NAN YANG CHEMICAL CO., LTD			200公尺運動場內部排水	版次
				圖號	

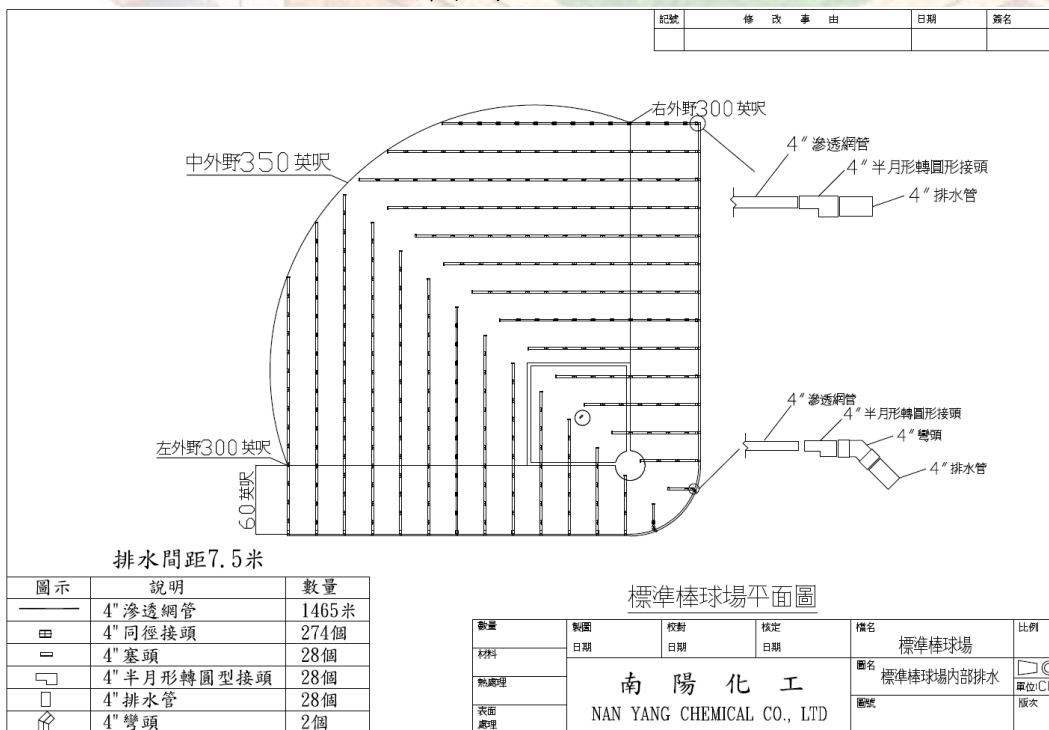
## 200 公尺運動場平面圖-排水間距 3.0 米

# AMP-滲透網管-棒球場排水設計圖面

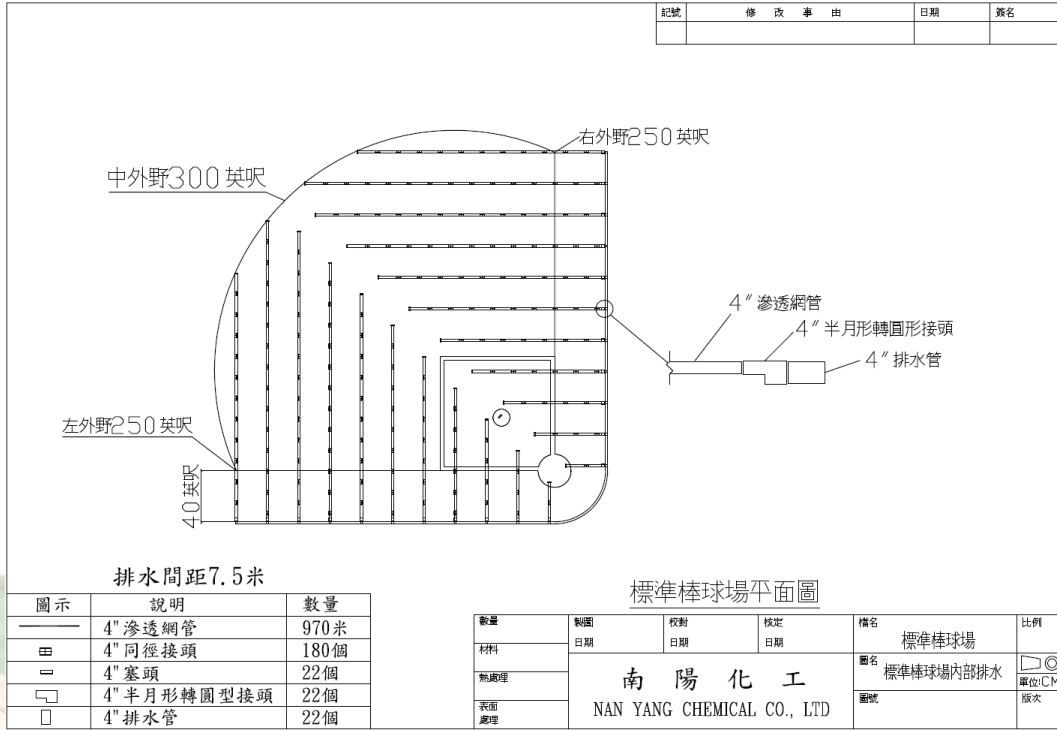
## 400 英尺棒球場排水 排水間距-7.5 公尺



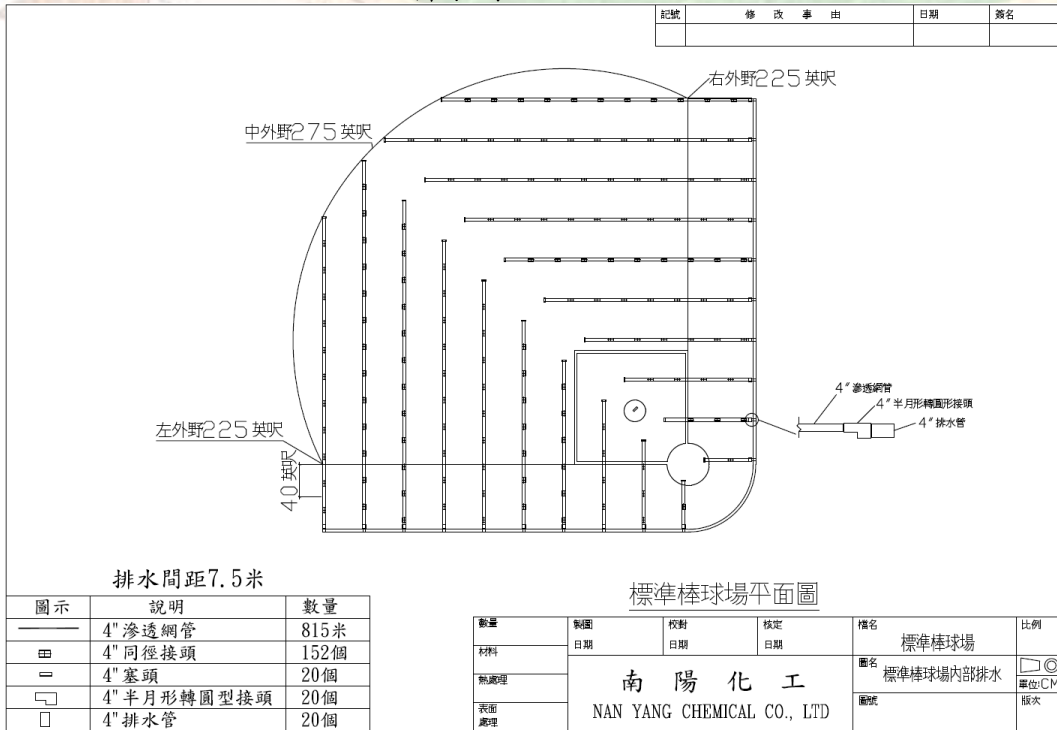
## 350 英尺棒球場排水 排水間距-7.5 公尺



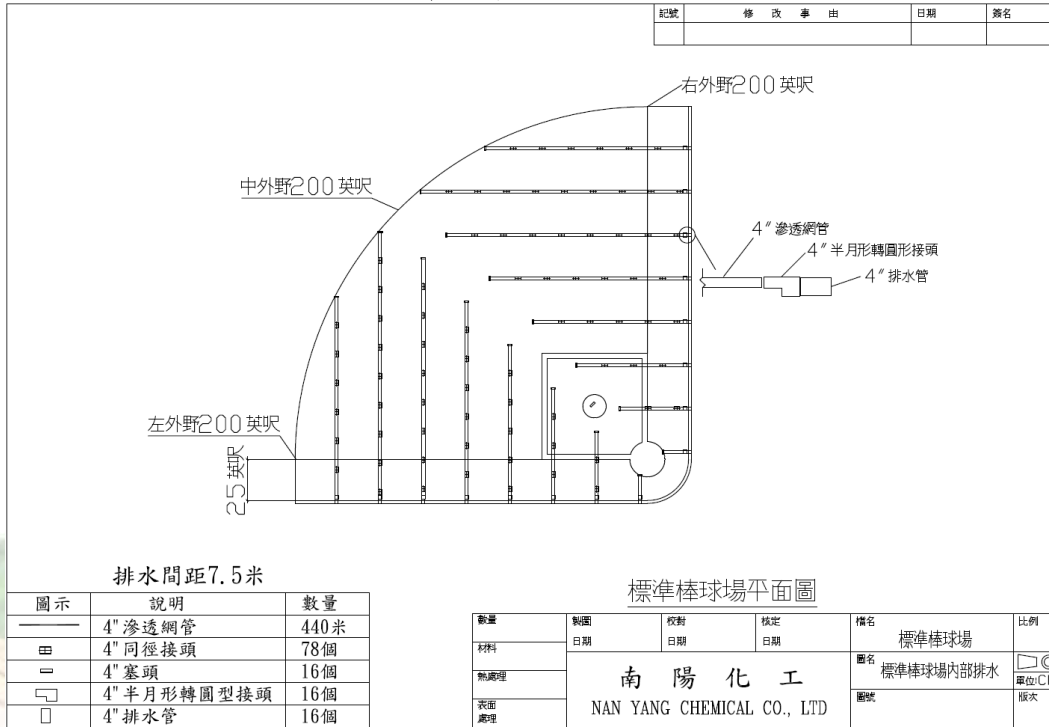
### 300 英尺棒球場排水 排水間距-7.5 公尺



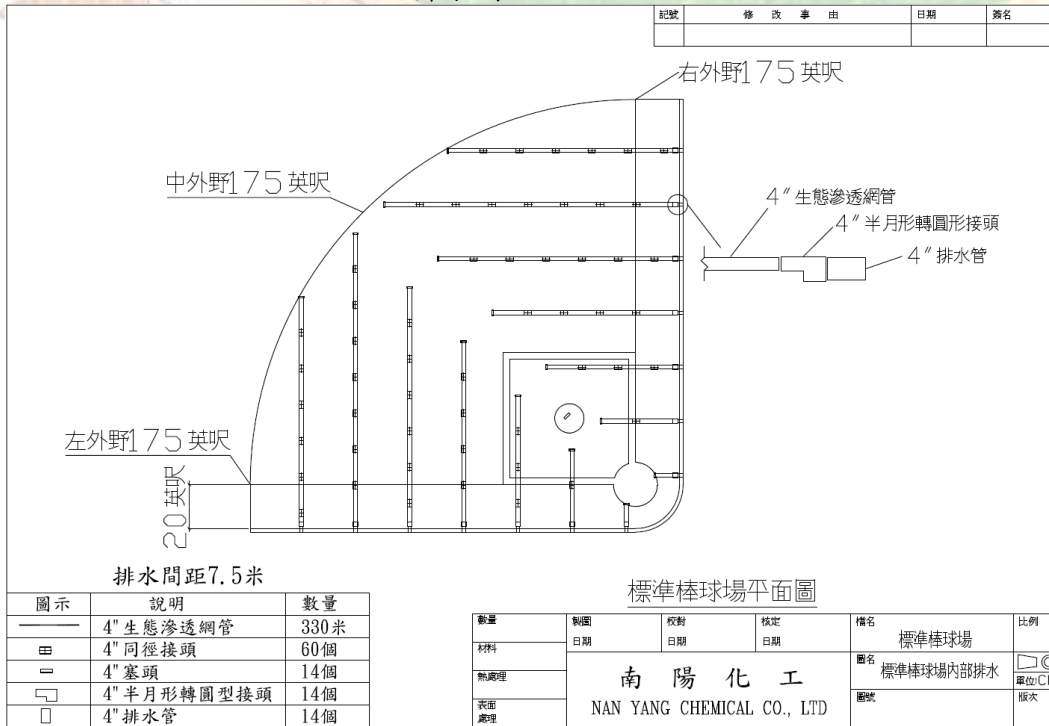
### 275 英尺棒球場排水 排水間距-7.5 公尺



## 200 英尺棒球場排水 排水間距-7.5 公尺

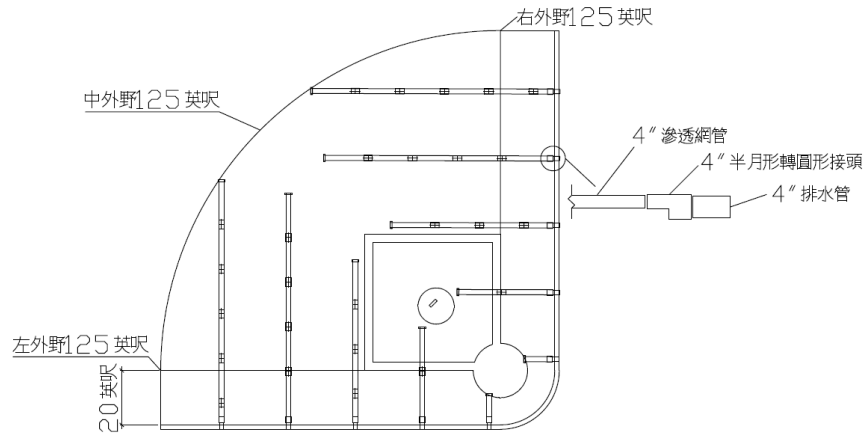


## 175 英尺棒球場排水 排水間距-7.5 公尺



# 125 英尺棒球場排水 排水間距-7.5 公尺

紀錄	修改事由	日期	簽名

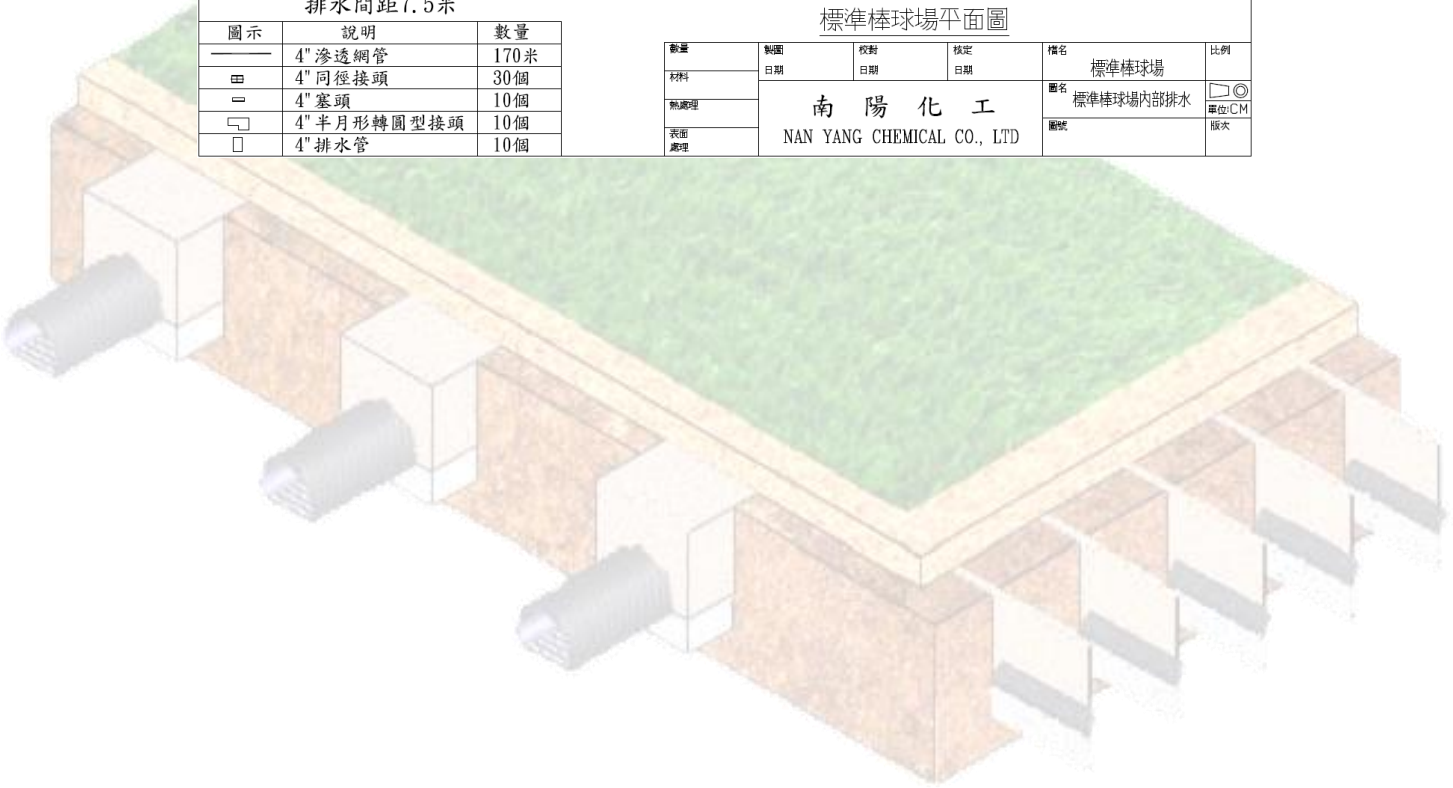


排水間距7.5米

標準棒球場平面圖

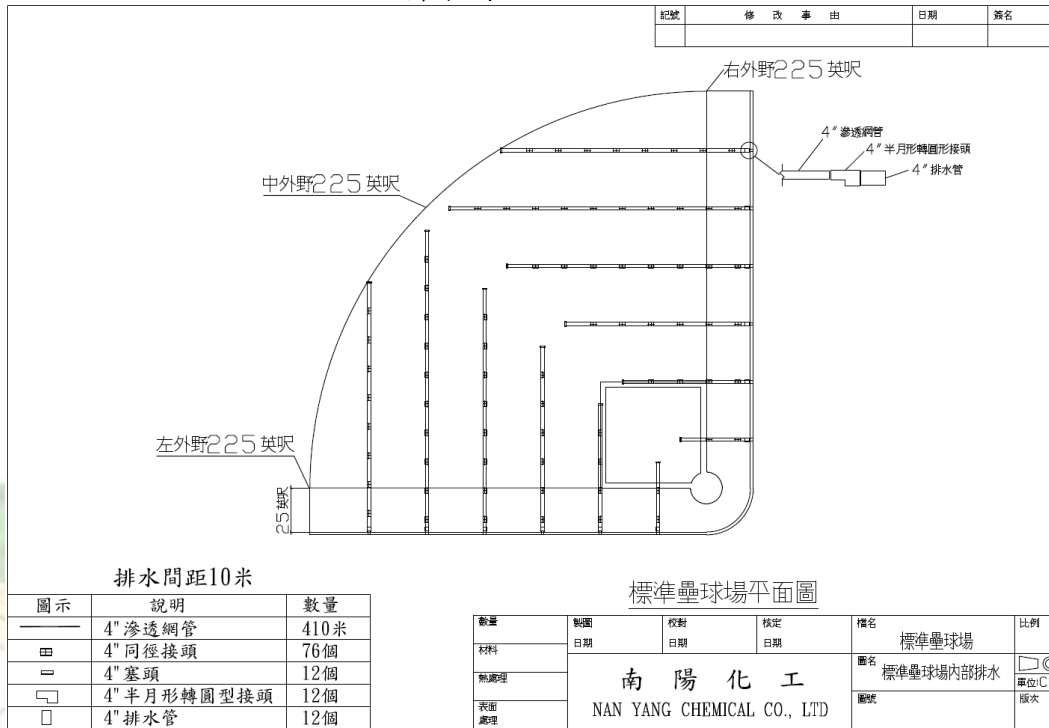
圖示	說明	數量
—	4" 滲透網管	170米
田	4" 同徑接頭	30個
口	4" 塞頭	10個
⌋	4" 半月形轉圓形接頭	10個
□	4" 排水管	10個

數量	製圖日期	校對日期	核定日期	檔名	比例
材料				標準棒球場	
製圖	<b>南陽化工</b> NAN YANG CHEMICAL CO., LTD			標準棒球場內部排水	單位:CM
表面處理				圖號	版次



# AMP-滲透網管-壘球場排水設計圖面

## 225 英尺壘球場排水 排水間距-10.0 公尺



## 225 英尺壘球場排水 排水間距-12.5 公尺

